

IMPORTANT SAFETY INSTRUCTIONS

When using electrical appliances, especially when children are present, basic safety precautions should always be followed, including:

KEEP OUT OF REACH OF CHILDREN!

**READ ALL INSTRUCTIONS
KEEP AWAY FROM WATER!**

DANGER — As with most electrical appliances, parts are electrically live even when the switch is off. To reduce the risk of death by electric shock:

- Always unplug immediately after using.
- Always turn off the iron when not in use.
- Do not use while bathing or in the shower.



- Do not place or store appliance where it can fall or be pulled into a tub or sink.
- Do not place in, or drop into water or other liquids.
- If the iron falls into water, unplug it immediately. Do not reach into the water.

WARRANTY, EXPRESS OR IMPLIED, WHATSOEVER. Some states do not allow the exclusion or limitation of special, incidental, or consequential damages, so the above limitation may not apply to you.

This warranty gives you specific legal rights, and you may also have other rights, which vary from state to state.

SERVICE CENTER

BabylissPro
Service Department
7475 North Glen Harbor Blvd.
Glendale, AZ 85307

For Canada

Please return your defective appliance to your distributor, or to:
ATTN: Dannycopro Professional Service Center
CONAIR CONSUMER PRODUCTS ULC
100 Conair Parkway
Woodbridge, Ontario
L4H 0L2

Dannycopro Professional's Service Centre:
1-800-363-0707, or email us at
customerservice@dannycopro.com.

©2020 Distributed by BabylissPRO,
Stamford, CT 06902

IB-19/194A

where oxygen is being administered.

- Do not use an extension cord with the iron. Avoid multiple cables to a plug.
 - The iron and casing are hot when in use. Do not let eyes or bare skin touch heated surfaces.
 - Do not place the iron directly on any surface while it is hot or plugged in.
 - Do not touch hot surfaces of the iron.
 - This iron has no user-serviceable parts. Servicing should only be performed by an authorized service representative.
 - Suitable for dry locations ONLY.
 - After using, ensure the iron has completely cooled before storing in a safe, dry location.
 - Do not use this appliance near bathtubs, showers, toilets or any other receptacle containing water.
 - If the supply cord is damaged, it must be replaced by the manufacturer, its service agent or similarly qualified persons in order to avoid a hazard.
 - This appliance is not intended for use by persons (including children) with reduced physical, sensory or mental capabilities, or lack of experience and knowledge, unless they have been given supervision or instruction concerning use of the appliance by a person responsible for their safety.
 - Children should be supervised to ensure that they do not play with the appliance.
 - Before plugging in, read the information
- Do not use an extension cord with the iron. Avoid multiple cables to a plug.
 - The iron and casing are hot when in use. Do not let eyes or bare skin touch heated surfaces.
 - Do not place the iron directly on any surface while it is hot or plugged in.
 - Do not touch hot surfaces of the iron.
 - This iron has no user-serviceable parts. Servicing should only be performed by an authorized service representative.
 - Suitable for dry locations ONLY.
 - After using, ensure the iron has completely cooled before storing in a safe, dry location.
 - Do not use this appliance near bathtubs, showers, toilets or any other receptacle containing water.
 - If the supply cord is damaged, it must be replaced by the manufacturer, its service agent or similarly qualified persons in order to avoid a hazard.
 - This appliance is not intended for use by persons (including children) with reduced physical, sensory or mental capabilities, or lack of experience and knowledge, unless they have been given supervision or instruction concerning use of the appliance by a person responsible for their safety.
 - Children should be supervised to ensure that they do not play with the appliance.
 - Before plugging in, read the information

about dual voltage contained in the "dual voltage" section of this manual.

SAVE THESE INSTRUCTIONS

OPERATING INSTRUCTIONS

This appliance is intended for professional use. Use on Alternating Current (50-60Hz) only. Standard appliances are designed to operate at rated voltage.

This appliance has a polarized plug (one blade is wider than the other). As a safety feature, this plug will fit into a polarized outlet only one way. If the plug does not fit fully into the outlet, reverse the plug. If it still does not fit, contact a qualified electrician. Do not attempt to defeat this safety feature.

DUAL VOLTAGE

This curling iron has dual voltage. It will automatically adjust to the proper voltage. Use an adapter plug with correct configuration prior to use in outlet.

IMPORTANT NOTICE

These styling appliances have a special protective application and the barrel will be extremely hot when the temperature regulator dial is set at its highest setting.

Extra care should be taken when using. This product may emit smoke during initial use. The smoke is not harmful and will quickly disappear. It is only the protective application on the heating element being burned off.

SUPER STYLING GUIDE

Your best looks begin with a good haircut that's well maintained. Always treat hair right with superior quality shampoos, conditioners, and finishing products.

FOR TOUSLED HAIR

Create soft, tousled waves by curling each hair section in a random direction. Then turn head upside down, shake, and gently scrunch hair with fingers. Bring head back to position and repeat for fullest volume.

FOR WIDE WAVES

Pick up a section of hair and place the curling iron under it, close to the scalp, making a half turn downward. Remove the curling iron. Working with the same hair section, start where you left off and place the curling iron on top of the hair, curling it up a half turn. Proceed down the same hair section, alternating the curl upward and downward. Repeat procedure with remaining sections of hair. For best results, hair should be about 6–8 inches long.

CURLING IRON BASICS

1. Plug the appliance into a standard electrical outlet.
2. Power on the iron and choose a desired temperature.
3. Use the +/- temperature controls to select the setting for your hair type. You can use the chart outlined below as a reference. The iron will heat up very quickly.

TEMPERATURE SETTINGS	HAIR TYPE
265°F (130°C) - 300°F (150°C)	Fragile, very fine hair
320°F (160°C) - 340°F (170°C)	Thin, easy-to-curl hair
355°F (180°C) - 375°F (190°C)	Normal textured hair
395°F (200°C) - 410°F (210°C)	Wavy or curly hair
410°F (210°C) - 430°F (220°C)	Coarse, very thick hair

The selected temperature automatically locks after 3 seconds. To unlock/change the temperature, press and hold the +/- temperature controls for 2 seconds.

TEMPERATURE MEMORY FUNCTION: the iron automatically reverts to the last temperature selected when powered on.

4. Section hair evenly, and comb each section before winding. Place curling iron midway up the hair section, then spread hair evenly between spoon and barrel. To avoid crimped ends, make sure they are securely wound under the spoon in the direction of the desired curl.
5. Wind the hair up as far as you want it curled, being careful not to let the iron touch the scalp. Hold in place for 8–12 seconds. For looser, free-flowing curls, roll more hair. For tighter, bouncier curls, roll less hair.
6. To remove curling iron, unwind the hair. To set the curl, do not comb or brush hair until it cools.
7. Some experimenting is necessary when first using the curling iron or when changing to a different hairstyle.

GRAPHITE + TITANIUM

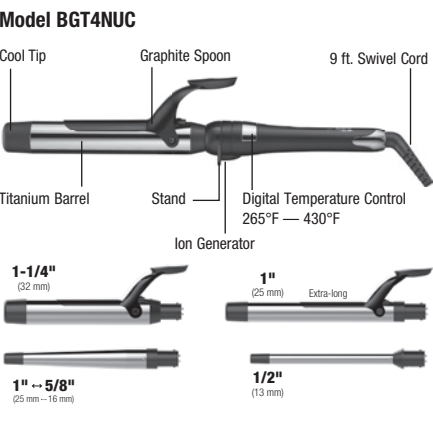
- Graphite's extremely smooth surface reduces friction on the hair.
- Graphite + Titanium's heat conductivity accelerates heat transfer to help maintain even, stable temperatures, and excellent heat recovery for super-efficient styling results.
- Graphite + Titanium's strength delivers a styling tool that will stand up to the rigors of daily salon use, day-in day-out.

ajuste debe ser realizado por un técnico autorizado.

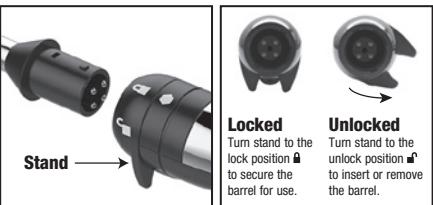
- Para uso en lugares secos SOLAMENTE.
- Después del uso, deje enfriar el aparato completamente antes de guardarlo en un lugar seguro y seco.
- No utilice el aparato cerca de tinas, lavabos, inodoros u otros recipientes que contengan agua.
- Para su seguridad, el cable debe ser reemplazado por el fabricante, un centro de servicio autorizado u otra persona calificada.
- Los niños o las personas que carezcan de la experiencia o de los conocimientos necesarios para manipular el aparato, o aquellas cuyas capacidades físicas, sensoriales o mentales estén limitadas, no deben utilizar el aparato sin la supervisión o la dirección de una persona responsable por su seguridad.
- Asegúrese de que los niños no jueguen con este aparato.
- Antes de conectarlo, lea toda la información concerniente al doble voltaje que se encuentra en la sección de instrucciones de este manual.

GUARDE ESTAS INSTRUCCIONES

GET TO KNOW YOUR PROFESSIONAL CURLING IRON



Barrel Attachment Instructions:



NOTICE

THIS PRODUCT IS EQUIPPED WITH AN INSTANT HEAT CIRCUITRY.

DO NOT LEAVE PRODUCT ON OR PLUGGED IN WHILE NOT IN USE. UNIT WILL BURN OUT IF POWER IS KEPT ON FOR AN EXTENDED PERIOD OF TIME. WARRANTY WILL BE VOIDED. TURN UNIT OFF AND UNPLUG WHEN NOT IN USE.

USER MAINTENANCE

Your iron is virtually maintenance free. No lubrication is needed. Keep all vents and openings clear of dirt and dust. If cleaning becomes necessary, disconnect the unit from the power source, allow it to cool and wipe exterior with a cloth. If any abnormal condition occurs, unplug the unit, allow it to cool, and return it for repair to an authorized service representative only. No repairs should be attempted by the consumer.

CAUTION

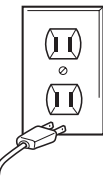
NEVER allow the power supply cord to be pulled or twisted. Never wrap the cord around the unit. Damage will occur at the high flex point of entry into the unit, causing it to rupture and short circuit. Inspect the cord frequently for damage. Stop use immediately if damage is visible or if unit stops or operates intermittently.

STORAGE

When not in use, your appliance is easy to store. Allow unit to cool, then simply put back in the box and store out of reach of children in a safe, dry location. Do not jerk or strain cord at plug connections.

**WARNING:
IF YOU THINK
THE POWER IS
OFF WHEN THE
SWITCH IS OFF,
YOU'RE WRONG.**

KEEP AWAY FROM WATER



Everyone knows that electricity and water are a dangerous combination, but did you know that an electrical appliance is still electrically live even if the switch is off? If the plug is in, the power is on. So when you are not using your appliances, keep them unplugged.

**ALWAYS UNPLUG
SMALL APPLIANCES.**

LIMITED 2-YEAR WARRANTY (For U.S. and Canada only)

BabylissPro will repair or replace (at our option) your unit free of charge for 24 months from the date of purchase if the appliance is defective in workmanship or materials.

To obtain service under this warranty, return the defective product to the service center listed below, together with your purchase receipt and \$10.00 for postage and handling. California residents need only provide proof of purchase and should call 1-800-326-6247 for shipping instructions. In the absence of a purchase receipt, the warranty period shall be 24 months from the date of manufacture. **ANY IMPLIED WARRANTIES, OBLIGATIONS, OR LIABILITIES, INCLUDING BUT NOT LIMITED TO THE IMPLIED WARRANTY OF MERCHANTABILITY AND FITNESS FOR A PARTICULAR PURPOSE, SHALL BE LIMITED IN DURATION TO THE 24-MONTH DURATION OF THIS WRITTEN, LIMITED WARRANTY.** Some states do not allow limitations on how long an implied warranty lasts, so the above limitations may not apply to you.

IN NO EVENT SHALL BABYLISPRO BE LIABLE FOR ANY SPECIAL, INCIDENTAL, OR CONSEQUENTIAL DAMAGES FOR BREACH OF THIS OR ANY OTHER

GRAFITO + TITANIO

- La superficie extremadamente lisa del grafito reduce la fricción sobre el cabello.
- La conductividad térmica de la combinación grafito + titanio acelera la transferencia de calor, lo que permite mantener temperaturas uniformes y estables, brinda además una excelente recuperación de temperatura para lograr resultados súper eficientes.
- La fuerza que se obtiene al combinar el grafito + el titanio hace que esta herramienta profesional soporte los rigores del uso diario en el salón.

FUNDAMENTOS DEL RIZADO

1. Enchufe el aparato en una toma de corriente.
2. Encienda la unidad y ajuste la temperatura al nivel deseado.
3. Ajuste la temperatura al nivel deseado según su tipo de cabello (véase la tabla a continuación). El aparato calentará muy rápidamente.

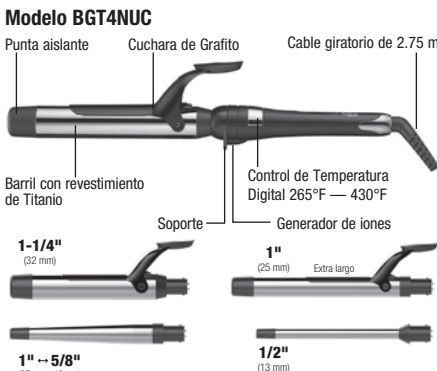
AJUSTE DE TEMPERATURA	TIPO DE CABELLO
265°F (130°C) - 300°F (150°C)	Cabello frágil, muy fino
320°F (160°C) - 340°F (170°C)	Cabello fino, dócil
355°F (180°C) - 375°F (190°C)	Cabello normal
395°F (200°C) - 410°F (210°C)	Cabello ondulado o rizado
410°F (210°C) - 430°F (220°C)	Cabello grueso, muy espeso

La temperatura seleccionada se bloquea automáticamente después de 3 segundos. Para desbloquear / cambiar la temperatura, presione y mantenga presionados los controles de temperatura +/- durante 2 segundos.

FUNCIÓN DE MEMORIA DE TEMPERATURA: la plancha vuelve automáticamente a la última temperatura seleccionada cuando se enciende.

4. Divida el cabello en secciones uniformes y peine cada sección. Coloque el aparato a medio camino en una sección de cabello y distribuya el cabello uniformemente entre El barril y la cuchara. Para evitar tener las puntas encrespadas, asegúrese de que están firmemente posicionadas entre El barril y la cuchara, en la dirección deseada.
5. Enrolle el cabello hacia el cuero cabelludo, sin que el aparato llegue a tocar el cuero cabelludo. Mantenga el aparato en posición por 8 a 12 segundos. Para obtener rizos sueltos y naturales, enrolle secciones más gruesas. Para obtener rizos apretados y elásticos, divida el cabello en secciones más delgadas.
6. Desenrolle lentamente el cabello. Permita que el cabello se enfríe antes de peinarlo para "fijar" los rizos.
7. Será necesario experimentar un poco al principio.

FAMILIARÍCESE CON SU TENAZA



Instrucciones para colocar el barril:



AVISO

ESTE APARATO ESTÁ EQUIPADO CON UN MECANISMO DE CALENTAMIENTO INSTANTÁNEO. NO DEJE EL APARATO ENCENDIDO O ENCHUFADO CUANDO NO ESTÁ EN USO. EL ELEMENTO CALENTADOR PUEDE QUEMARSE SI EL APARATO PERMANECE ENCENDIDO POR UN PERÍODO PROLONGADO. ESTO INVALIDARÁ LA GARANTÍA. SIEMPRE APAGUE Y DESENCHUFE EL APARATO DESPUÉS DEL USO.

ONDULATIONS

Tenir le fer de façon à ce que le tube soit en bas et la languette en haut. En commençant près du cuir chevelu, placer une section de cheveux entre le tube et la languette et tourner le fer un demi-tour vers le bas. Relâcher les cheveux. Maintenant, tenir le fer de façon à ce que le tube soit en haut. En commençant juste sous la partie précédente, placer la section de cheveux entre le tube et la languette et tourner un demi-tour vers le haut. Continuer ainsi jusqu'aux pointes, en alternant un demi-tour vers le haut, et un demi-tour vers le bas. Répéter tout autour de la tête, jusqu'à obtention du style désiré. On obtiendra de meilleurs résultats sur des cheveux de 15 cm à 20 cm de long.

INSTRUCCIONES DE MANTENIMIENTO

Su aparato requiere poco mantenimiento. No necesita lubricación. Mantenga todas las aberturas libres de polvos y pelusas. Cuando sea necesario limpiarlo, desenchúfelo, permita que se enfríe y limpie la superficie exterior con un paño humedecido. En caso de mal funcionamiento, desenchufe el aparato, permita que se enfríe y regréselo a un centro de servicio autorizado. No trate de reparar este producto.

PRECAUCIÓN

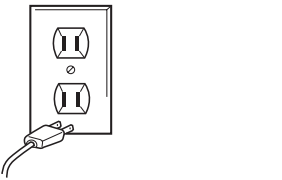
NUNCA jale, tuerza ni retuerza el cable eléctrico. Nunca lo enrolle con fuerza alrededor del aparato; esto puede dañar la junta flexible que lo conecta al aparato, produciendo su rotura o un cortocircuito. Revise el cable con frecuencia para asegurarse de que no está dañado. Deje de usar el aparato inmediatamente si el cable está visiblemente dañado o si el aparato deja de funcionar o funciona de manera intermitente.

ALMACENAJE

Cuando no lo utiliza, su aparato es fácil de almacenar. Permita que se enfríe y guárdelo en un lugar seco y seguro, fuera del alcance de los niños. No tiree ni retuerza el cable al nivel del enchufe.

ADVERTENCIA: SI CREE QUE NO HAY CORRIENTE CUANDO EL APARATO ESTÁ APAGADO, ESTÁ EQUIVOCADO.

MANTÉNGALO ALEJADO DEL AGUA



Todos sabemos que no se debe mezclar la electricidad y el agua. Pero ¿Sabe usted que un aparato eléctrico permanece bajo tensión, aunque esté apagado? Si está conectado, hay corriente. Por lo tanto, siempre desenchufe los aparatos eléctricos después del uso.

SIEMPRE DESENCHUFE LOS APARATOS PEQUEÑOS.

GARANTÍA LIMITADA DE DOS AÑOS (válida en los EE.UU. y en Canadá solamente)

BabyliissPro reparará o reemplazará (a su opción) este producto sin cargo por un período de 24 meses a partir de la fecha de compra si resulta ser defectuoso en materiales o mano de obra.

Para obtener servicio técnico bajo esta garantía, regrese el producto defectuoso al Centro de Servicio indicado a continuación, junto con su recibo de compra y un cheque o giro postal de US\$10.00 para cubrir los gastos de manejo y envío. Los residentes de California solo necesitan dar una prueba de compra y deben llamar al 1-800-326-6247 para recibir instrucciones de envío. En ausencia del recibo de compra, el período de garantía será de 24 meses a partir de la fecha de fabricación.

CUALQUIER GARANTÍA, OBLIGACIÓN O RESPONSABILIDAD IMPLÍCITAS, INCLUYENDO, PERO NO LIMITADAS, A LA GARANTÍA IMPLÍCITA DE COMERCIABILIDAD Y APTITUD PARA UN PROPÓSITO ESPECÍFICO, ESTARÁN LIMITADAS POR LOS 24 MESES DE LA PRESENTE GARANTÍA ESCRITA. Algunos Estados no permiten limitaciones sobre la duración de una garantía implícita, de modo

que las limitaciones mencionadas pueden no regir para usted.

BABYLISSPRO NO SERÁ RESPONSABLE, EN NINGÚN CASO, POR NINGÚN DAÑO ESPECIAL, INCIDENTAL O CONSECUENTE DEBIDO AL INCUMPLIMIENTO DE ESTA O CUALQUIER OTRA GARANTÍA, EXPRESA O IMPLÍCITA. Algunos Estados no permiten la exclusión o limitación de daños especiales, incidentales o consecuentes, de modo que las limitaciones mencionadas pueden no regir para usted.

Esta garantía le otorga derechos legales específicos y usted puede tener otros derechos que varían de un Estado a otro.

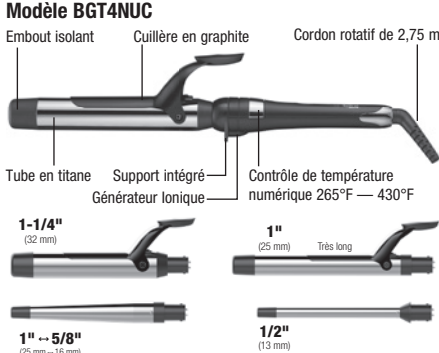
CENTRO DE SERVICIO BabyliissPro
Service Department
7475 North Glen Harbor Blvd.
Glendale, AZ 85307



IB-19/194A



FAMILIARISEZ-VOUS AVEC VOTRE FER À FRISER PROFESSIONNEL



Instrucciones d'insertion du tube:



AVERTISSEMENT

CET APPAREIL EST ÉQUIPÉ D'UN DISPOSITIF DE MISE À TEMPÉRATURE INSTANTANÉE.

NE PAS LAISSER L'APPAREIL ALLUMÉ OU BRANCHÉ LORSQUE VOUS NE L'UTILISEZ PAS. L'ÉLÉMENT CHAUFFANT PEUT GRILLER SI L'APPAREIL RESTE ALLUMÉ PENDANT UNE PÉRIODE PROLONGÉE. CELA ANNULERA LA GARANTIE. ÉTEINDRE ET DÉBRANCHER L'APPAREIL APRÈS L'UTILISATION.

IMPORTANTES CONSIGNES DE SÉCURITÉ

L'utilisation d'appareils électriques, notamment en présence d'enfants, requiert la prise de précautions élémentaires, parmi lesquelles les suivantes :

TENIR HORS DE PORTÉE DES ENFANTS !

LIRE TOUTES LES INSTRUCTIONS GARDER LOIN DE L'EAU !

DANGER —

Comme c'est le cas de la plupart des appareils électriques, les composants électriques restent sous tension lorsque l'appareil est branché, même lorsqu'il est éteint. Afin de réduire les risques de choc électrique :

- Toujours débrancher l'appareil immédiatement après utilisation.
- Toujours éteindre l'appareil lorsque vous ne l'utilisez pas.
- Ne pas utiliser dans le bain ou la douche.



DIRECTIVES D'ENTRETIEN

Votre appareil demande peu d'entretien. Il n'est pas nécessaire de le lubrifier. Débarrasser l'appareil régulièrement des saletés et poussières qui se trouvent dans les entrées d'air et ouvertures. Pour le nettoyer, le débrancher, le laisser refroidir et essuyer le boîtier avec un chiffon. En cas de problème, débrancher l'appareil, le laisser refroidir et le renvoyer à un service après-vente autorisé. Ne pas essayer de le réparer.

MISE EN GARDE

Ne JAMAIS tirer, torsader ou tordre le cordon d'alimentation. Ne jamais l'enrouler autour de l'appareil ; des dommages au point de flexion pourraient causer une rupture et un court-circuit. Inspecter le cordon d'alimentation fréquemment afin de vous assurer qu'il n'est pas endommagé. Cesser immédiatement l'utilisation si vous constatez que le cordon est endommagé ou que l'appareil s'arrête ou fonctionne de façon intermittente.

RANGEMENT

Lorsque vous ne l'utilisez pas, l'appareil est facile à ranger. Le laisser refroidir, le mettre dans sa boîte et le ranger hors de la portée des enfants, dans un endroit sûr et sec. Ne pas tirer ou plier le cordon, particulièrement au niveau de la fiche.

- Ne pas placer ou ranger l'appareil dans un endroit où il peut tomber ou être entraîné dans une baignoire ou un lavabo.
- Ne pas placer ou laisser tomber dans l'eau ou tout autre liquide.
- Si l'appareil tombe dans l'eau, le débrancher immédiatement ; ne pas tenter de le rattraper.

AVERTISSEMENT —

Afin de réduire le risque de brûlures, d'électrocution, d'incendie ou de blessures :

- Brancher l'appareil dans une prise électrique.
- Une fois branché, ne pas laisser l'appareil sans surveillance.
- Ne pas tirer, tordre , ou enrouler le cordon d'alimentation autour de l'appareil.
- Cet appareil ne devrait pas être utilisé par, sur ou près d'enfants ou de personnes atteintes de certains handicaps.
- Utiliser cet appareil uniquement aux fins indiquées dans ce manuel.
- Utiliser uniquement les accessoires recommandés par le fabricant.
- Ne pas utiliser l'appareil si le cordon d'alimentation ou la fiche sont endommagés, s'il ne fonctionne pas correctement, après qu'il soit tombé, s'il est abîmé ou après qu'il soit tombé dans l'eau ; le renvoyer à un service après-vente autorisé afin qu'il soit inspecté et réparé.
- Tenir le cordon d'alimentation éloigné des surfaces chaudes. Ne pas enrouler le cordon d'alimentation autour de l'appareil.
- Ne jamais obstruer les ouvertures de l'appareil ni placer celui-ci sur une surface moulle telle qu'un lit ou un divan, où elles pourraient se boucher. Vérifier que les entrées d'air ne sont pas obstruées par des peluches, cheveux/poils ou autres saletés.
- Ne pas utiliser en dormant.
- Ne jamais rien insérer ni laisser tomber dans les ouvertures de l'appareil.
- Ne pas utiliser à l'extérieur ou dans des endroits où l'on utilise des produits aérosols (spray) ou où l'on administre de l'oxygène.
- Ne pas utiliser avec une rallonge électrique. Éviter de brancher plusieurs appareils sur une même prise.
- L'appareil devient très chaud pendant l'utilisation ; éviter tout contact avec les yeux et la peau.
- Ne pas déposer l'appareil après l'avoir allumé.
- Ne pas toucher les surfaces chaudes de l'appareil.

GARANTIE LIMITÉE DE 2 ANS (valable aux É.-U. et au Canada uniquement)

BabyliissPro réparera o reemplacera (à sa discrétion) ce produit sans frais, si au cours des 24 mois suivant la date d'achat, il affiche un vice de matière ou de fabrication.

Pour un service au titre de la garantie, renvoyez le produit defectueux au service après-vente ci-dessous, accompagné du reçu de caisse et d'un chèque ou mandat-carte de 10,00 \$ US pour couvrir les frais de port et manutention. Les résidents de la Californie devront produire une preuve d'achat et appeler le 1-800-326-6247 pour obtenir des directives d'envoi. En l'absence du reçu de caisse, la période de garantie sera de 24 mois à compter de la date de fabrication.

TOUTE GARANTIE, OBLIGATION OU RESPONSABILITÉ IMPLICITE, Y COMPRIS, MAIS SANS Y ÊTRE LIMITÉE, LA GARANTIE IMPLICITE DE QUALITÉ MARCHANDE ET D'APTITUDE À PRODUIRE UNE TÂCHE PARTICULIÈRE, SERA LIMITÉE À LA PÉRIODE DE 24 MOIS DE CETTE GARANTIE ÉCRITE. Certains États ne permettent pas la limite de durée d'une garantie implicite ; cette limite peut donc ne pas s'appliquer dans votre cas.

BABYLISSPRO NE POURRA ÊTRE TENU RESPONSABLE DE QUELQUE DOMMAGE PARTICULIER, CONSÉCUTIF OU INDIRECT, QUE CE SOIT POUR BRIS DE CETTE

- Cet appareil ne contient aucune pièce pouvant être réparée/remplacée par l'utilisateur. Les réparations doivent être effectuée par un technicien autorisé uniquement.
- Utiliser dans un endroit sec UNIQUEMENT.
- Laisser refroidir l'appareil complètement avant de le ranger dans un endroit sûr et sec.

- Ne pas utiliser l'appareil près d'une baignoire, d'une douche, de toilettes ou tout autre réceptacle pouvant contenir de l'eau.
- En cas de dommage, le cordon électrique ne devrait être remplacé que par le fabricant, un technicien autorisé ou un électricien professionnel afin d'éviter les risques.
- Cet appareil ne devrait pas être utilisé par des enfants ou des personnes atteintes de certains handicaps physiques, mentaux ou sensoriels, ou qui ne disposent pas des connaissances ou de l'expérience nécessaires, à moins qu'une personne responsable de leur sécurité leur en ait expliqué le fonctionnement ou les encadre lors de son utilisation.

- Il convient de surveiller les enfants afin de s'assurer qu'ils ne jouent pas avec l'appareil.
- Avant de brancher l'appareil, lisez les instructions ayant trait au bitension, contenues dans ce livret.

Si vous retournez l'appareil défectueux toujours sous garantie directement à Dannyco Professionnel, il doit être accompagné :

- de votre reçu de caisse daté;
- d'une description précise du problème;
- de votre adresse de retour complète et votre numéro de téléphone de jour; et
- d'un mandat-poste de 10 \$ pour couvrir les frais de port et de manutention

SERVICE APRÈS-VENTE

BabyliissPro
Service Department
7475 North Glen Harbor Blvd.
Glendale, AZ 85307

Pour le Canada
Veuillez retourner l'appareil défectueux à votre distributeur où à :
ATT. : Centre De Service Dannyco Professionnel
CONAIR CONSUMER PRODUCTS ULC
100 Conair Parkway
Woodbridge, Ontario
L4H 0L2

centre de service Dannyco Professionnel :
1-800-363-0707 ou écrivez à
customerservice@dannyco.com.

instructions ayant trait au bitension, contenues dans ce livret.

GARDER CES INSTRUCTIONS

DIRECTIVES D'UTILISATION

Cet appareil est à usage professionnel. Le brancher sur courant alternatif (50-60Hz) uniquement. Les appareils standards sont conçus pour fonctionner à la tension nominale.

Cet appareil est doté d'une fiche polarisée (une broche est plus large que l'autre). Par mesure de sécurité, cette fiche s'insèrera dans la prise de courant d'une seule façon. Si la fiche ne s'insère pas bien, la renverser. Si elle ne s'insère toujours pas, contacter un électricien qualifié. Ne jamais essayer de contrer cette mesure de sécurité.

VOLTAGE UNIVERSEL AUTOMATIQUE

Cet fer à friser est bitension : il se règle automatiquement à la tension appropriée Utilisez un adaptateur convenablement configuré avant de brancher l'appareil dans la prise de courant.

AVIS IMPORTANT

Le tube de cet appareil est revêtu d'une pellicule protectrice qui brûlera lors de l'utilisation initiale, pouvant produire de la fumée. Cette fumée n'est pas dangereuse et se dissipera rapidement. Le tube devient extrêmement chaud; manipuler l'appareil avec le plus grand soin.

GUIDE DE COIFFAGE

Un style soigné commence par une bonne coupe de cheveux, bien entretenue. Prenez soin de vos cheveux, en utilisant des shampoings, des produits de soin et des produits de finition de qualité supérieure.

BOUCLES NATURELLES

Pour créer des boucles souples et naturelles, boucler chaque section de cheveux dans un sens aléatoire. Pencher ensuite la tête vers l'avant, la secouer et séparer les boucles avec les doigts. Redresser la tête et recommencer pour plus de volume.

Si vous retournez l'appareil défectueux toujours sous garantie directement à Dannyco Professionnel, il doit être accompagné :

- de votre reçu de caisse daté;
- d'une description précise du problème;
- de votre adresse de retour complète et votre numéro de téléphone de jour; et
- d'un mandat-poste de 10 \$ pour couvrir les frais de port et de manutention

Graphite Titanium
by BabyliissPRO

PROFESSIONAL CURLING IRON SET

FOR PROFESSIONAL USE ONLY

SET DE RIZADOR PROFESIONAL

PARA USO PROFESIONAL SOLAMENTE

ENSEMBLE DE FERS À FRISER PROFESSIONNEL

POUR USAGE PROFESSIONNEL UNIQUEMENT

Model/Modelo/Modèle BGT4NUC

For your safety and continued enjoyment of this product, always read the instruction book carefully before using.

Para su seguridad y para disfrutar plenamente de su aparato, siempre lea las instrucciones adjuntas cuidadosamente antes de usarlo.

Afin que votre appareil vous procure en toute sécurité beaucoup de satisfaction, lisez attentivement le mode d'emploi avant de l'utiliser.

IB-19/194A

©2020 Distributed by BabyliissPRO, Stamford, CT 06902